

МЕЖГОСУДАРСТВЕННЫЙ СТАНДАРТ

АППАРАТУРА РАСПРЕДЕЛЕНИЯ И УПРАВЛЕНИЯ НИЗКОВОЛЬТНАЯ

Установка и крепление на направляющих электрических аппаратов в устройствах распределения и управления

Low-voltage switchgear and controlgear

Mounting on rails for mechanical support of electrical devices in switchgear and controlgear installations

МКС 29.130.20

Дата введения 2015-01-01

Предисловие

Цели, основные принципы и основной порядок проведения работ по межгосударственной стандартизации установлены ГОСТ 1.092* "Межгосударственная система стандартизации. Основные положения" и [ГОСТ 1.2-2009 "Межгосударственная система стандартизации. Стандарты межгосударственные, правила и рекомендации по межгосударственной стандартизации. Правила разработки, принятия, применения, обновления и отмены"](#)

* Вероятно, ошибка оригинала. Следует читать: [ГОСТ 1.0-92](#). - Примечание изготовителя базы данных.

Сведения о стандарте

1 ПОДГОТОВЛЕН Открытым акционерным обществом "Всероссийский научно-исследовательский институт сертификации" (ОАО "ВНИИС")

2 ВНЕСЕН Федеральным агентством по техническому регулированию и метрологии

3 ПРИНЯТ Евразийским советом по стандартизации, метрологии и сертификации (протокол N 59-П от 27 сентября 2013 г.)

За принятие проголосовали:

Краткое наименование страны по МК (ИСО 3166) 004-97	Код страны по МК (ИСО 3166) 004-97	Сокращенное наименование национального органа по стандартизации
Армения	AM	Минэкономики Республики Армения
Беларусь	BY	Госстандарт Республики Беларусь
Киргизия	KG	Кыргызстандарт
Россия	RU	Росстандарт
Таджикистан	TJ	Таджикстандарт
Узбекистан	UZ	Узстандарт

4 [Приказом Федерального агентства по техническому регулированию и метрологии от 11 марта 2014 г. N 118-ст](#) межгосударственный стандарт ГОСТ IEC 60715-2013 введен в действие в качестве национального стандарта Российской Федерации с 1 января 2015 г.

5 Настоящий стандарт идентичен международному стандарту IEC 60715:1981* Low-voltage switchgear and controlgear. Mounting on rails for mechanical support of electrical devices in switchgear and controlgear installations (Аппаратура распределения и управления низковольтная. Установка и крепление на направляющих электрических аппаратов в устройствах распределения и управления).

* Доступ к международным и зарубежным документам, упомянутым здесь и далее по тексту, можно получить, перейдя по ссылке на сайт <http://shop.cntd.ru>. - Примечание изготовителя базы данных.

Международный стандарт разработан Международной электротехнической комиссией, техническим комитетом IEC/TC 61 "Безопасность бытовых и аналогичных электрических приборов".

Перевод с английского языка (en).

Степень соответствия - идентичная (IDT)

6 Настоящий межгосударственный стандарт взаимосвязан с [техническим регламентом Таможенного союза "О безопасности низковольтного оборудования"](#), принятым Комиссией Таможенного союза 16 августа 2011 г. N TP ТС 004/2011, и реализует его существенные требования безопасности.

Соответствие взаимосвязанному межгосударственному стандарту обеспечивает выполнение существенных требований безопасности технического регламента

7 ВВЕДЕН ВПЕРВЫЕ

Информация об изменениях к настоящему стандарту публикуется в ежегодном информационном указателе "Национальные стандарты", а текст изменений и поправок - в ежемесячном информационном указателе "Национальные стандарты". В случае пересмотра (замены) или отмены настоящего стандарта соответствующее уведомление будет опубликовано в ежемесячном информационном указателе "Национальные стандарты". Соответствующая информация, уведомление и тексты размещаются также в информационной системе общего пользования - на официальном сайте Федерального агентства по техническому регулированию и метрологии в сети Интернет

Введение

Для монтажа аппаратуры (переключателей, автоматических выключателей, реле, соединителей, клеммных колодок и т.д.) внутри низковольтных комплектных устройств распределения и управления (далее - НКУ) используют направляющие определенных размеров (например, стальные или алюминиевые). Такой способ монтажа аппаратуры позволяет ее быстро крепить, снимать или переставлять.

Для крепления аппаратуры применяют следующие способы:

- непосредственная фиксация на направляющих (используется для направляющих Т-образного (шляпообразного - "top hat" (ТН) или G-образного профилей);

- с помощью различной арматуры, такой как скользящие гайки или болты с изогнутыми или шляпообразными головками (используется для направляющих С-образного профиля).

В случае G-образных направляющих первый способ в основном применяют при монтаже блоков, которые закрепляют внутри и снаружи рядами с помощью защелок и регулируемых концевых ограничителей.

Для крепления аппаратуры допускается, при необходимости, использовать одну или несколько направляющих.

Направляющая стандартного сечения может являться частью несущей конструкции.

Применяют также направляющие комбинированного сечения, в которых сочетают, например, Т-образный и С-образный профили, что дает возможность устанавливать аппаратуру с различным способом крепления.

Так как монтаж на направляющих может влиять на характеристики устанавливаемой аппаратуры, то ее изготовитель в эксплуатационной документации должен привести сведения о пригодности к монтажу этого типа.

В настоящем стандарте использованы следующие шрифтовые выделения:

- требования - светлый;
- термины - полужирный;
- методы испытаний - курсив*;

* В бумажном оригинале обозначения и номера стандартов и нормативных документов в разделе "Предисловие" приводятся обычным шрифтом. - Примечание изготовителя базы данных.

- примечания - петит*.

* В электронном варианте примечания петитом не выделяются. - Примечание изготовителя базы данных.

1 Область применения

Настоящий стандарт устанавливает размеры и функциональные требования к монтажу на направляющих различных электрических аппаратов внутри низковольтных комплектных устройств распределения и управления (НКУ).

В приложениях А и В установлены требования к конкретным типам стальных направляющих и приведены дополнительные сведения, относящиеся к их размерам и нагрузочной способности.

2 Цель

Цель настоящего стандарта - установить размеры, которые являются необходимыми при проектировании направляющих и оборудования. В настоящем стандарте описаны следующие профили направляющих:

- Т-образный профиль (ТН);
- С-образный профиль (С);
- G-образный профиль (G).

Примечания

1 Конкретные сведения о конструкции и материале для стальных направляющих приведены в приложениях А и В.

2 Совместимость при креплении не означает функциональную взаимозаменяемость.

3 Допускается применять другие типы направляющих и соответствующие крепления, которые не описаны в настоящем стандарте.

3 Функциональные требования

Основным функциональным требованием к направляющим является то, что они должны служить достаточной опорой для электрической аппаратуры.

Направляющие должны иметь необходимую механическую прочность и жесткость, чтобы выдерживать статическую и динамическую нагрузки от аппаратуры с учетом расстояния между точками опоры и характера самих опор.

Примечание - Для обеспечения нормального функционирования аппаратуры, монтируемой на направляющих, должны быть проверены ее эксплуатационные характеристики.

Из-за большого разнообразия аппаратуры, вариантов ее сочетаний и размещения в НКУ невозможно установить конкретные требования, которые обеспечили бы правильность функционирования в любых условиях. Опыт показывает, что размеры направляющих и требования к ним, приведенные в приложениях А и В, могут быть использованы для крепления различной аппаратуры, такой как соединители, предохранители, переключатели, клеммные колодки и автоматические выключатели.

Выбор конструкции и материалов направляющих осуществляют разработчик и изготовитель НКУ.

4 Размеры

На рисунках 1-8 приведены условные поперечные сечения с необходимыми размерами в миллиметрах, предназначенные для правильного проектирования направляющих и аппаратуры, которая будет на них крепиться.

4.1 Направляющие Т-образного профиля (типоминалы ТН 15, ТН 35, ТН 75)

Рисунки 1-2

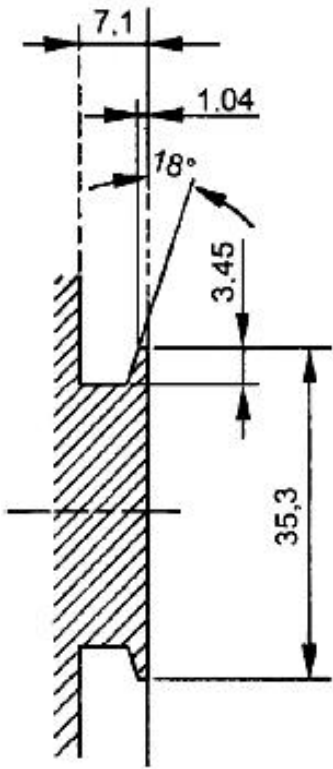
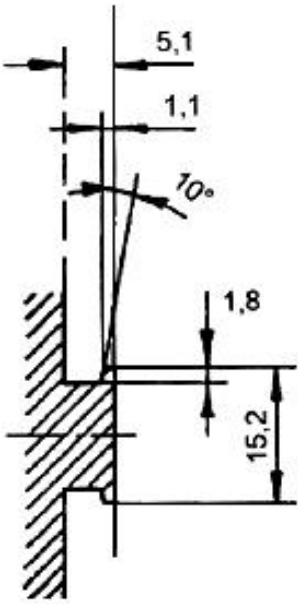


Рисунок 1, лист 1

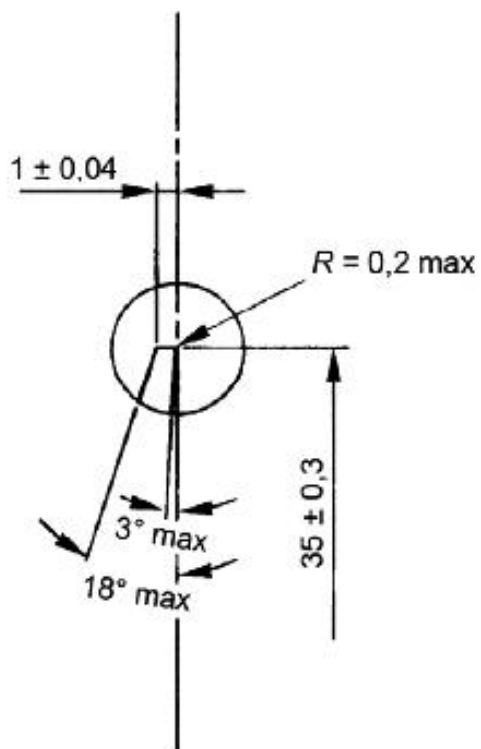
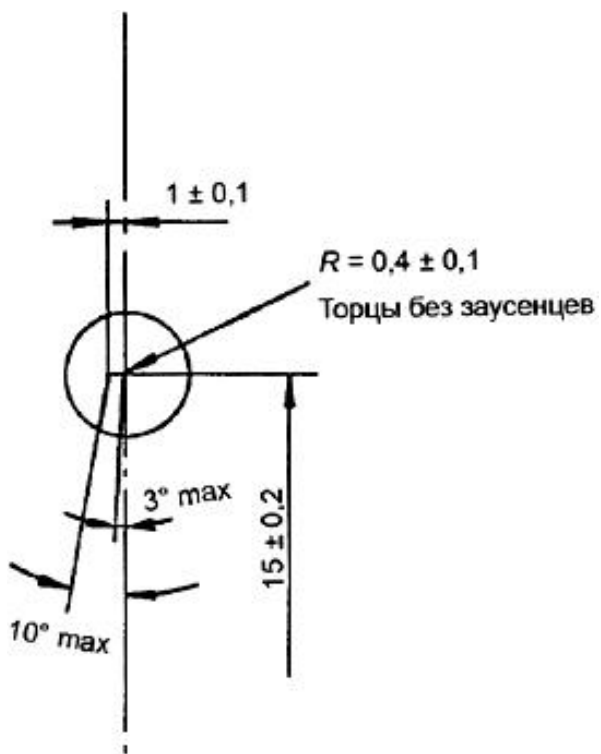


Рисунок 2, лист 1

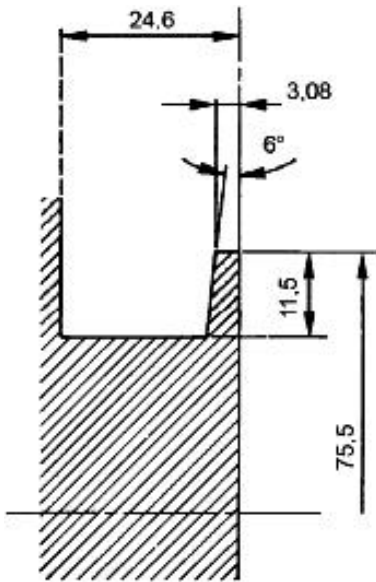


Рисунок 1, лист 2

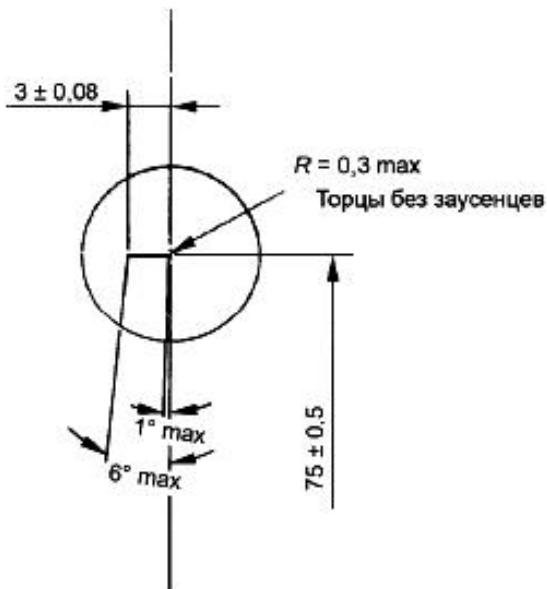


Рисунок 2, лист 2

На рисунке 1 штриховкой выделено максимальное пространство, отведенное для направляющей, ее несущей конструкции и средств крепления. Остальное - максимальное пространство, которое может занимать аппаратура, устанавливаемая на направляющих.

На рисунке 2 в увеличенном масштабе показаны ребра направляющих с допусками на изготовление (технологическими допусками). Направляющие симметричны, включая приведенные допуски. Угловые допуски являются односторонними и должны находиться в пределах от нуля до указанных значений. В значение допуска входят допуски конструкции.

4.2 Направляющие С-образного профиля (типономиналы С 20, С 30, С 40, С 50)

Рисунок 3

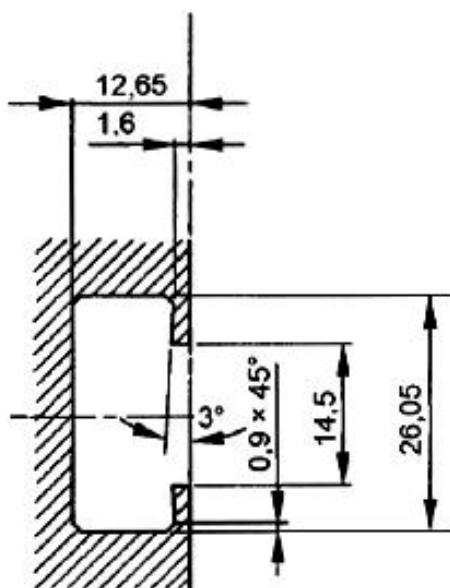
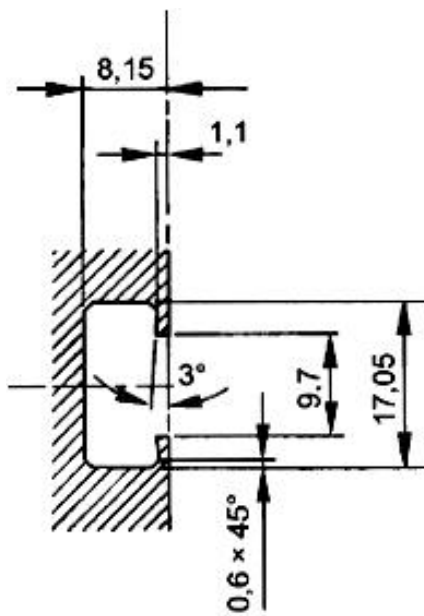


Рисунок 3

Рисунок 4

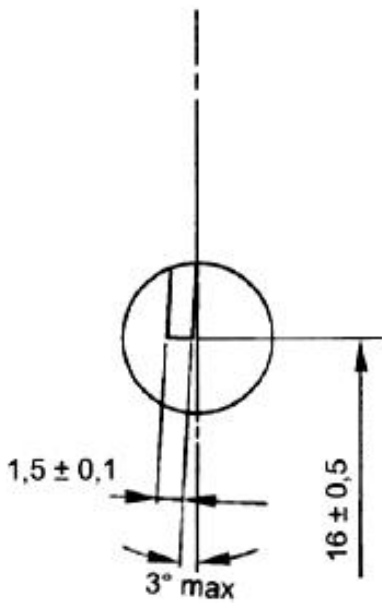
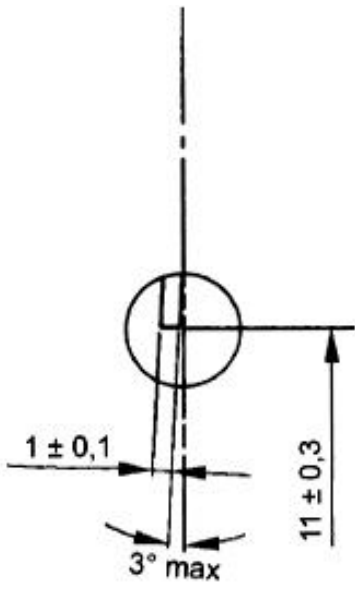


Рисунок 4

Рисунок 5

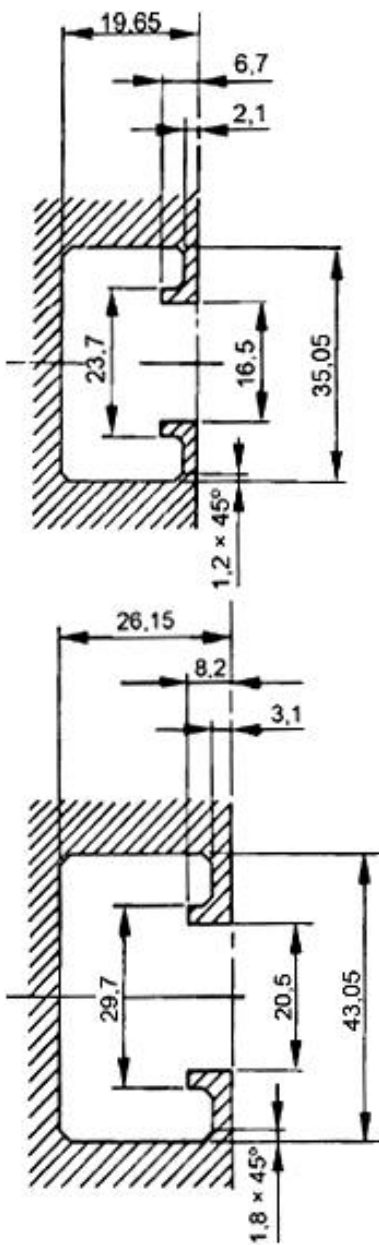


Рисунок 5

Рисунок 6

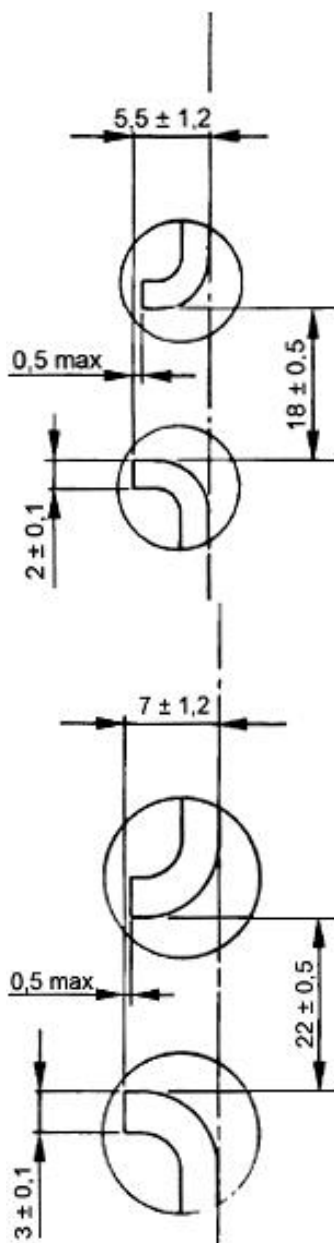


Рисунок 6

На рисунках 3 и 5 штриховкой выделено максимальное пространство, занимаемое сечением направляющей и ее несущей конструкцией (не учтены средства крепления направляющей). Остальное - максимальное пространство, которое может занимать аппаратура, устанавливаемая на направляющих.

На рисунках 4 и 6 в увеличенном масштабе показаны ребра направляющих с допусками на изготовление (технологическими допусками). Направляющие симметричны, включая приведенные допуски. Угловые допуски являются односторонними и должны находиться в пределах от нуля до указанных значений. В значение допуска входят допуски конструкции.

4.3 Направляющие G-образного профиля (типономинал G 32)

Рисунок 7

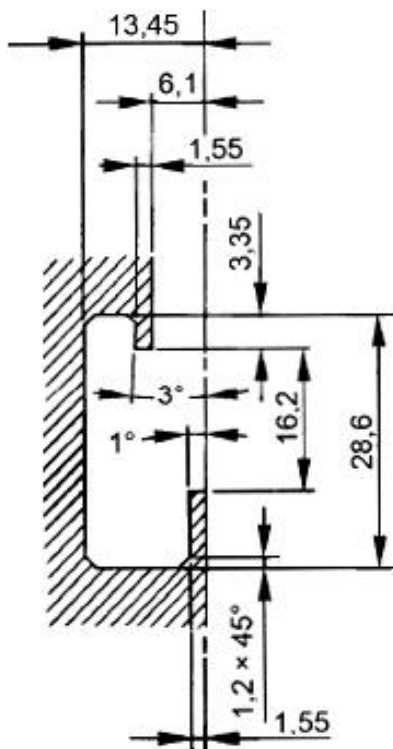


Рисунок 7

Рисунок 8

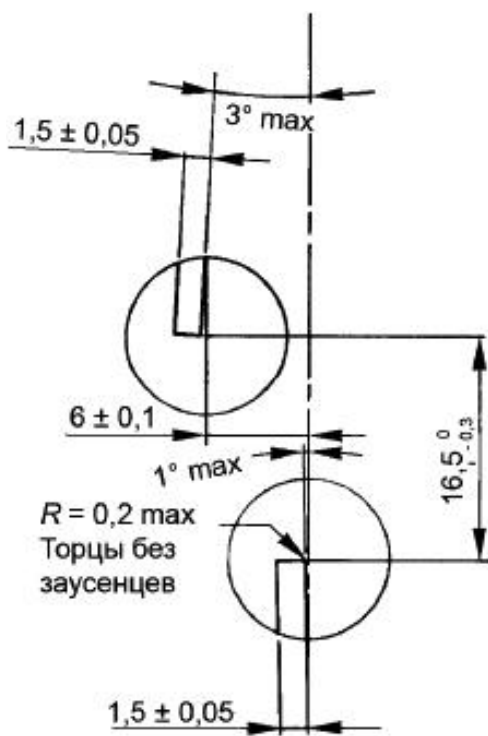


Рисунок 8

На рисунке 7 штриховкой выделено максимальное пространство, занимаемое сечением направляющей и ее несущей конструкцией (не учтены средства крепления направляющей). Остальное - максимальное пространство, которое может занимать аппаратура, устанавливаемая на направляющих.

На рисунке 8 в увеличенном масштабе показаны ребра направляющих с допусками на изготовление (технологическими допусками). Угловые допуски являются односторонними и должны находиться в пределах от нуля до указанных значений. В значение допуска входят допуски конструкции.

Приложение А (обязательное). Стальные направляющие

Приложение А (обязательное)

В настоящем приложении приведены руководство по выбору марки стали и покрытия поверхности, а также размеры и технологические допуски стальных направляющих, соответствующих требованиям настоящего стандарта.

Для изготовления направляющих используют холоднокатаную листовую углеродистую сталь со следующими характеристиками:

- дроссировочная прокатка с предшествующим ей отжигом;
- полированная поверхность;
- предел прочности на растяжение от 320 до 420 Н/мм² ;
- относительное растяжение не менее 30%;
- способность к изгибу на 180° вдоль направления прокатки и перпендикулярно ему.

Для покрытия поверхности используют цинкование и хромирование, при этом толщина слоя покрытия должна быть не менее 6 мкм, за исключением торцевых поверхностей в местах вырубки.

Другие характеристики стали и покрытий поверхности допускается устанавливать по соглашению между изготовителем и потребителем.

А.0 Т-образные направляющие ТН 15-5,5

А.0.1 Размеры

Размеры, приведенные на рисунке А.1, необходимо соблюдать по всей длине направляющей, но проверять на расстоянии не менее 10 мм от ее концов.

Рисунок А.1 - Т-образная направляющая шириной 15 мм для крепления аппаратуры

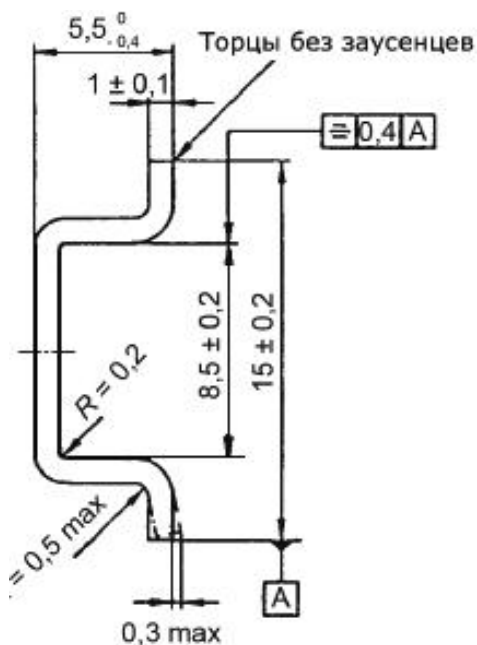


Рисунок А.1 - Т-образная направляющая шириной 15 мм для крепления аппаратуры

А.0.2 Допуски на форму

Дополнительные допуски для направляющих, поставляемых как отдельные детали.

Допуски на форму указаны на рисунке А.2 с условными обозначениями согласно [1]

Рисунок А.2 - Допуски на форму

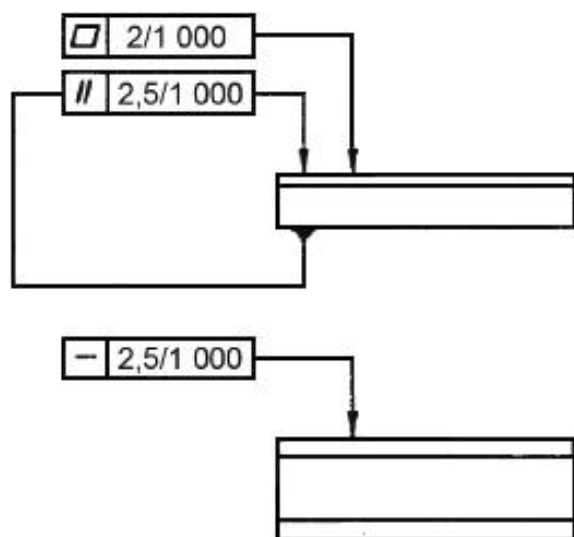


Рисунок А.2 - Допуски на форму

А.1 Т-образные направляющие ТН 35-7,5 и ТН 35-15

А.1.1 Размеры

Размеры, приведенные на рисунке А.3, должны соблюдаться по всей длине направляющей, но проверяться на расстоянии не менее 10 мм от ее концов.

Рисунок А.3 - Т-образные направляющие шириной 35 мм для крепления аппаратуры

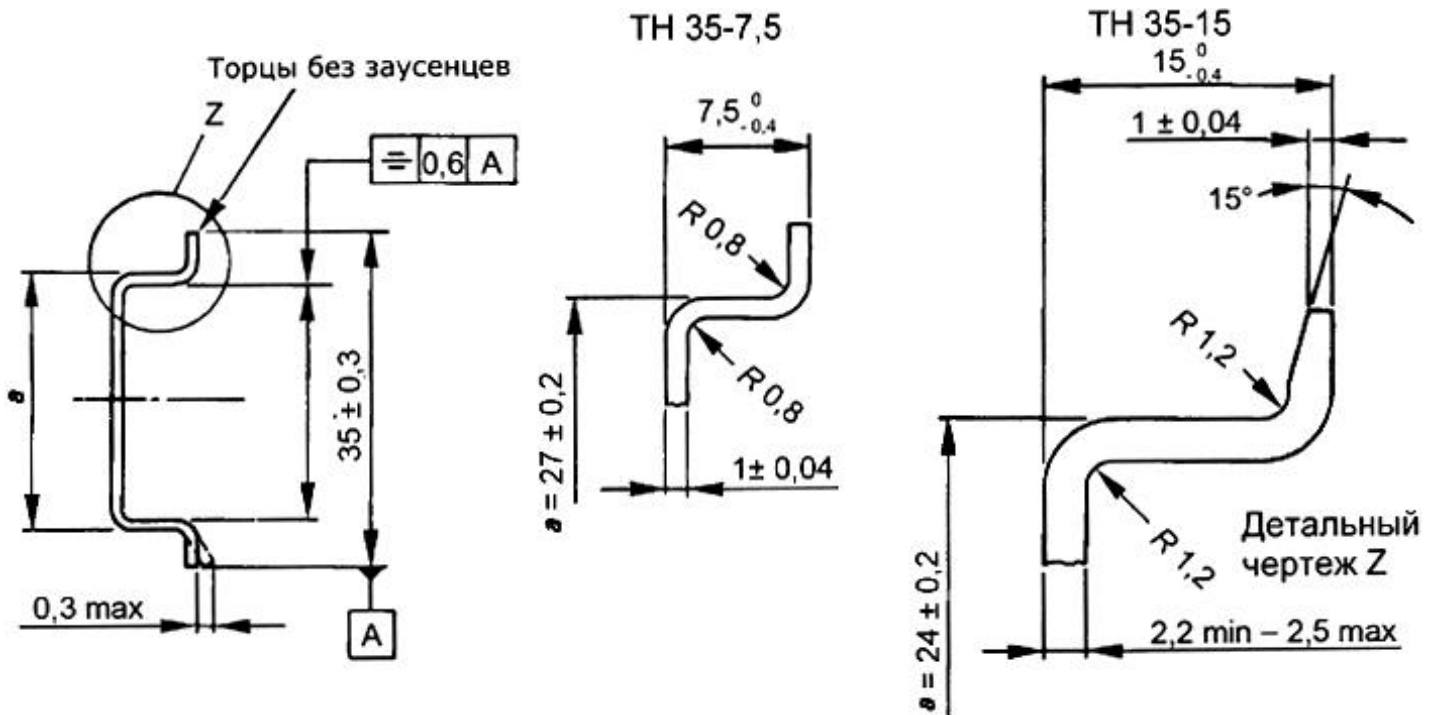


Рисунок А.3 - Т-образные направляющие шириной 35 мм для крепления аппаратуры

Примечание - Понятие "торцы без заусенцев" может быть согласовано между изготовителем и потребителем для обеспечения качественного монтажа в конкретных условиях.

А.1.2 Допуски на форму

Дополнительные допуски для направляющих, поставляемых как отдельные детали.

Допуски на форму указаны на рисунке А.4 с условными обозначениями согласно [1].

Рисунок А.4 - Допуски на форму

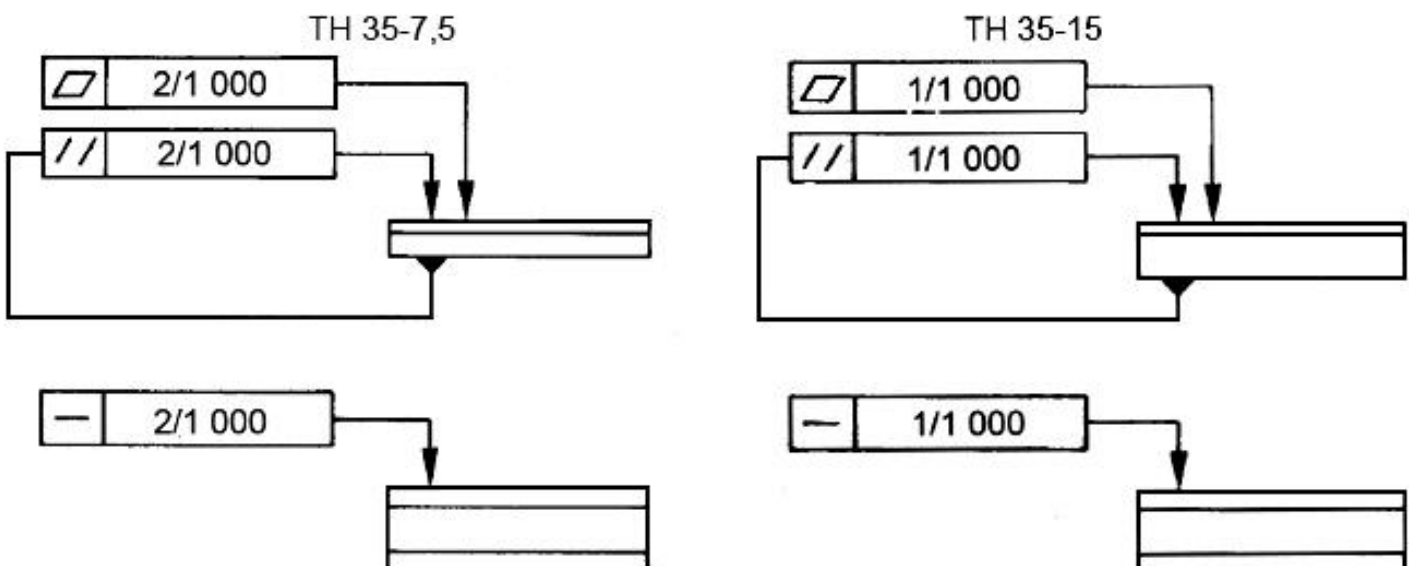


Рисунок А.4 - Допуски на форму

А.2 Т-образные направляющие ТН 75-25

А.2.1 Размеры

Размеры, приведенные на рисунке А.5, необходимо соблюдать по всей длине направляющей, но проверять на расстоянии не менее 25 мм от ее концов.

Рисунок А.5 - Т-образная направляющая шириной 75 мм для крепления аппаратуры

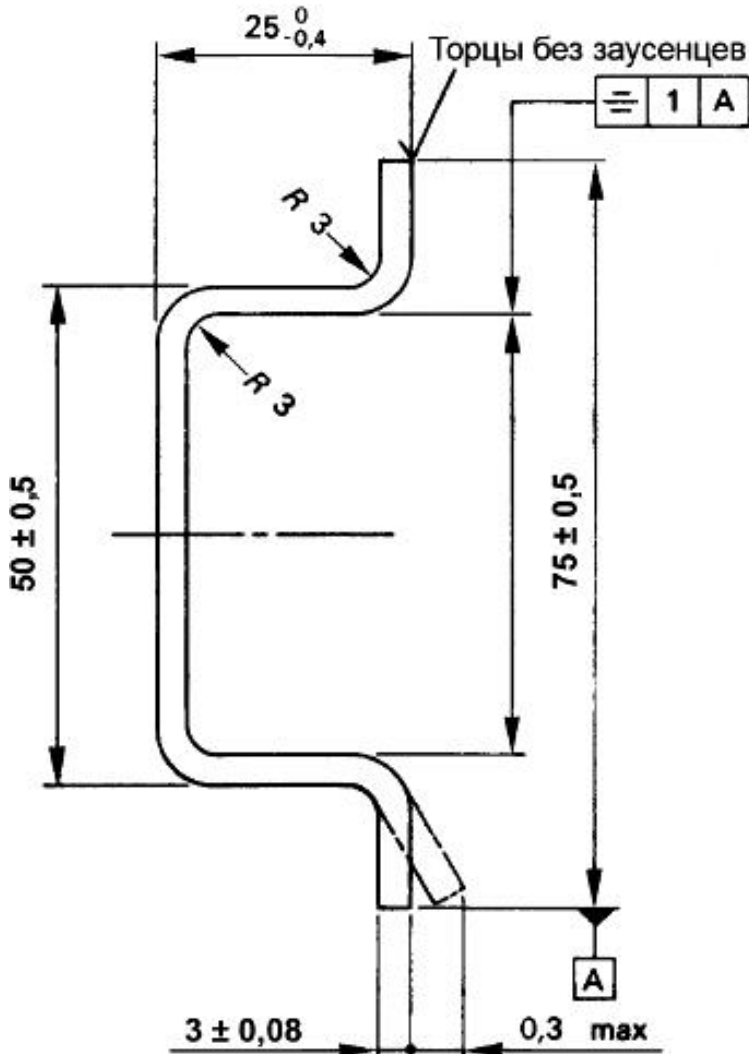


Рисунок А.5 - Т-образная направляющая шириной 75 мм для крепления аппаратуры

Примечание - Понятие "торцы без заусенцев" может быть согласовано между изготовителем и потребителем для обеспечения качественного монтажа в конкретных условиях.

А.2.2 Допуски на форму

Дополнительные допуски для направляющих, поставляемых как отдельные детали.

Допуски на форму указаны на рисунке А.6 с условными обозначениями согласно [1].

Рисунок А.6 - Допуски на форму

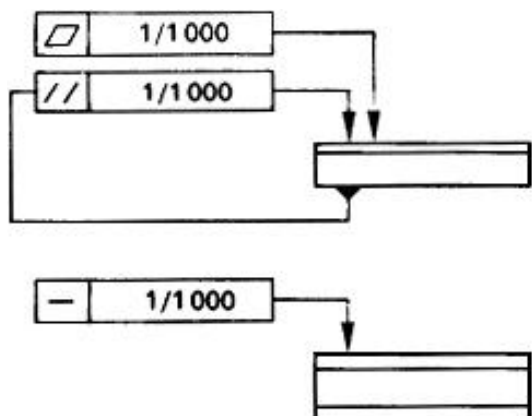


Рисунок А.6 - Допуски на форму

А.3 Направляющие С-образного профиля С 20, С 30, С 40 и С 50

А.3.1 Размеры

Размеры, приведенные на рисунке А.7 и в таблице А.1, необходимо соблюдать по всей длине направляющей, но проверять на расстоянии не менее 10 мм от ее концов.

Рисунок А.7 - Направляющие С-образного профиля

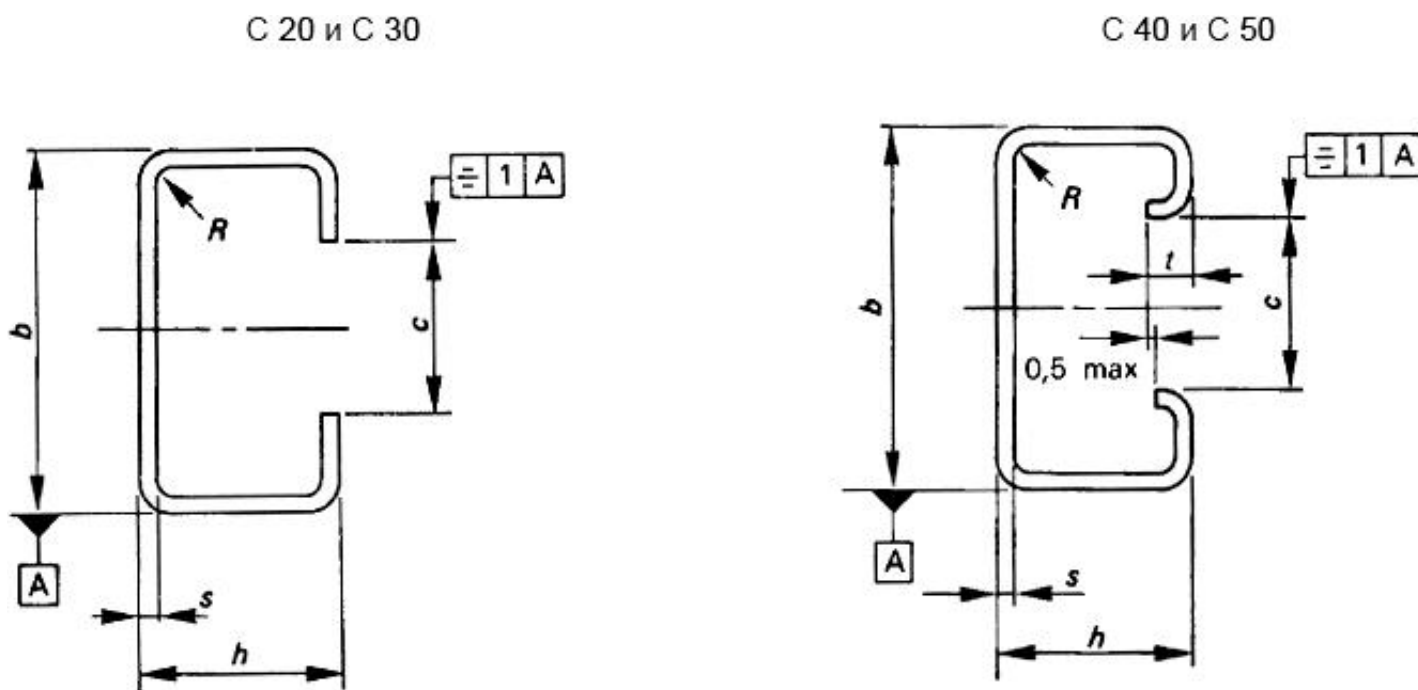


Рисунок А.7 - Направляющие С-образного профиля

Таблица А.1 - Размеры направляющих С-образного профиля

В миллиметрах

Форма профиля	$b \pm 0,75$	$h \pm 0,75$	c	R_{\max}	$s \pm 0,1$	$t \pm 1,2$
С 20	20	10	$11 \pm 0,3$	1	1	-
С 30	30	15	$16 \pm 0,5$	1,5	1,5	-
С 40	40	22,5	$18 \pm 0,5$	2	2	5,5
С 50	50	30	$22 \pm 0,5$	3	3	7

А.3.2 Допуски на форму

Дополнительные допуски для направляющих, поставляемых как отдельные детали.

Допуски на форму указаны на рисунке А.8 с условными обозначениями согласно [1].

Рисунок А.8 - Допуски на форму

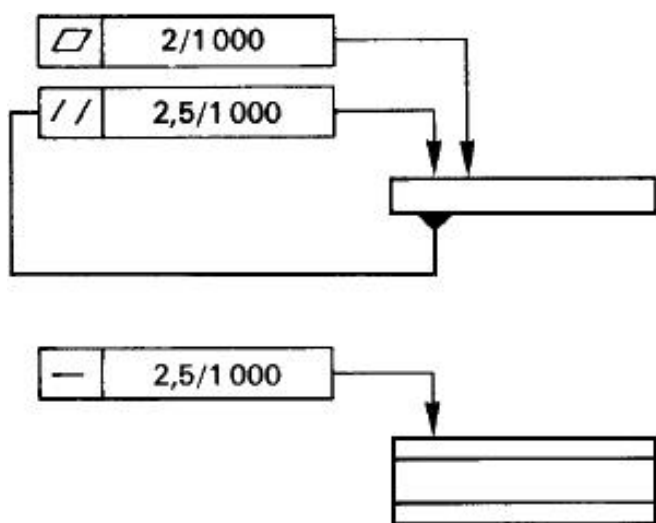


Рисунок А.8 - Допуски на форму

А4 Направляющие G-образного профиля G 32

А4.1 Размеры

Размеры, приведенные на рисунке А.9, необходимо соблюдать по всей длине направляющей, но проверять на расстоянии не менее 10 мм от ее концов.

Рисунок А.9 - Размеры направляющих G-образного профиля

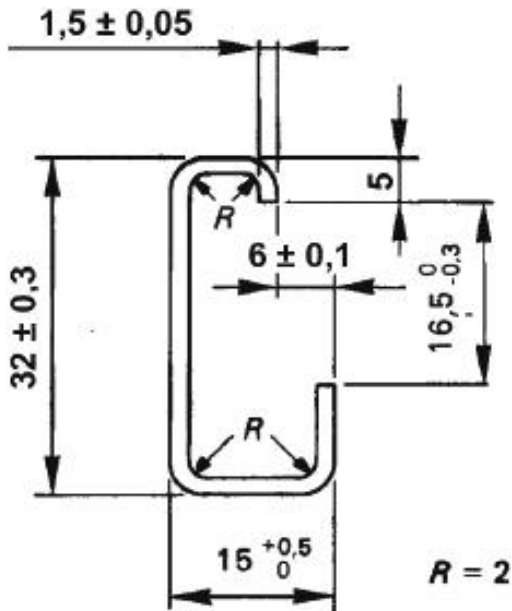


Рисунок А.9 - Размеры направляющих G-образного профиля

А4.2 Допуски на форму

Дополнительные допуски для направляющих, поставляемых как отдельные детали.

Допуски на форму указаны на рисунке А.10 с условными обозначениями согласно [1].

Рисунок А.10 - Допуски на форму

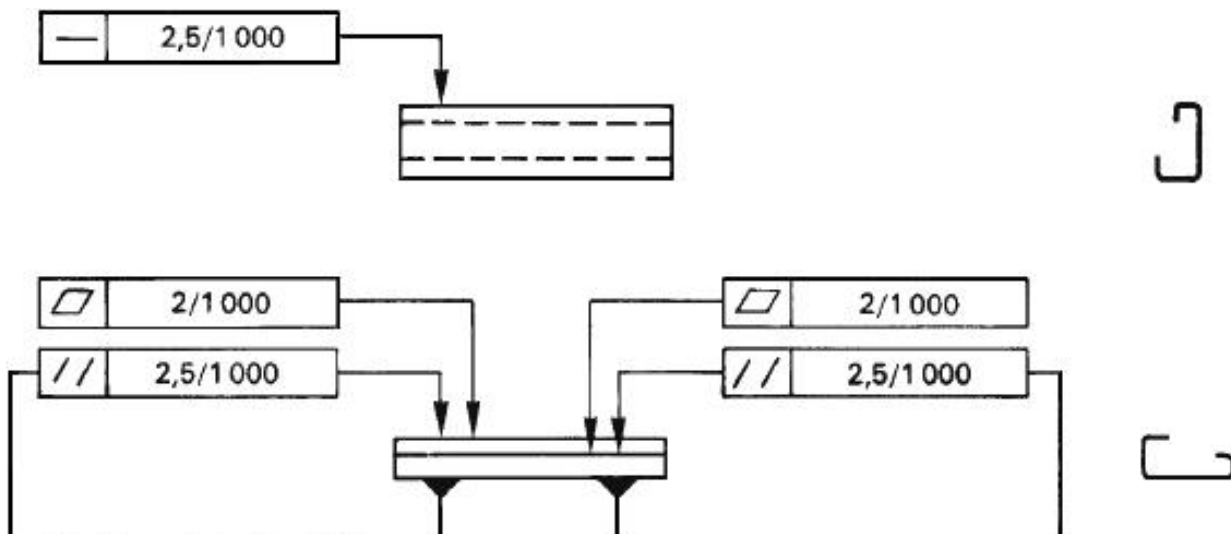


Рисунок А.10 - Допуски на форму

Приложение В (справочное). Руководство по применению

Приложение В (справочное)

В.1 Т-образные направляющие

Для определения допустимой нагрузки на направляющие в условиях их нормальной эксплуатации наиболее важным фактором всегда является деформация, возникающая при повороте (кручении). Напряжение на изгиб невелико, и им можно пренебречь.

В.1.1 Нагрузка на стальные направляющие, приведенные в приложении А

Исследования показали, что при креплении направляющих двумя винтами возникает крутящее усилие $\tau > 50 \text{ Н/мм}^2$, которое может привести к остаточной деформации направляющей. Максимально допустимый крутящий момент M , возникающий при этом, не зависит от расстояния L между точками крепления направляющей, например 750 Н·мм для Т-образной направляющей ТН 35-7,5. При значениях L , применяемых на практике, и при такой нагрузке обычно возникает чрезмерно большой прогиб в середине направляющей Т-образного профиля.

Оценка этой деформации показана на рисунке В.1.

Рисунок В.1 - Оценка деформации направляющей

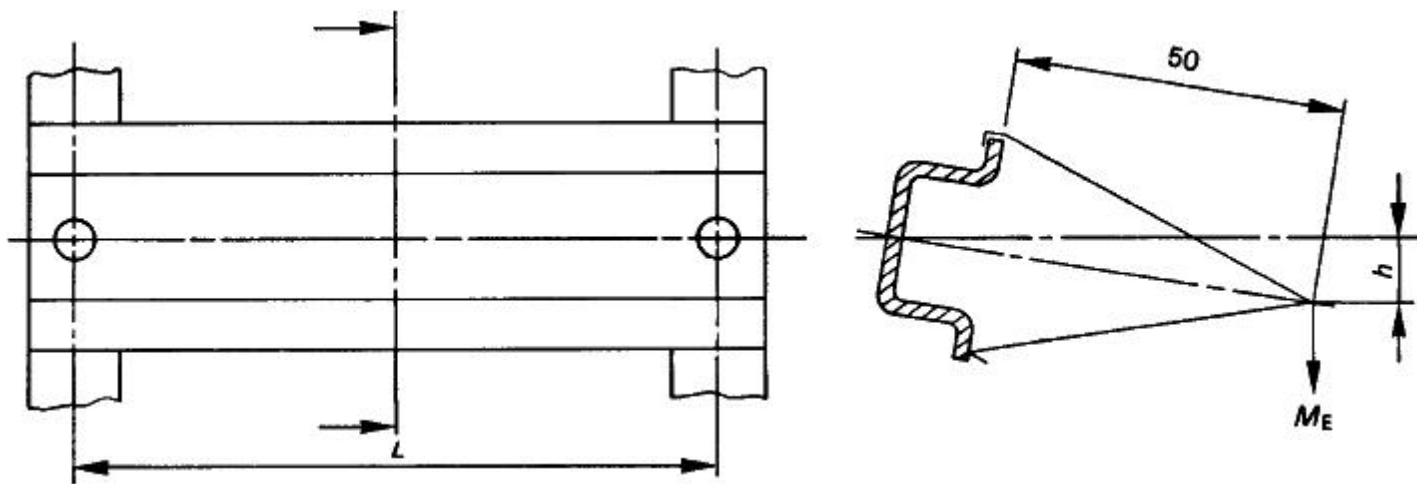


Рисунок В.1 - Оценка деформации направляющей

Суммарный крутящий момент M_E , Н·мм, действующий в середине профиля направляющей вследствие нескольких отдельных крутящих моментов M от отдельных аналогичных аппаратов (приборов, блоков), рассчитывают по формуле

$$M_E = \frac{\sum M}{2}, \quad (\text{В.1})$$

где M - крутящий момент аппарата, равный его весу, умноженному на расстояние между центром тяжести и монтажной плоскостью аппарата (с учетом возможных ударов), Н·мм.

Величину деформации направляющей в миллиметрах, спроецированную на расстоянии 50 мм от поверхности крепления оборудования, рассчитывают по формуле

$$h = \frac{M_E L}{4I_E G} 50, \quad (\text{В.2})$$

где L - расстояние между точками крепления, мм;

I_E - осевой момент инерции направляющей, мм⁴;

G - модуль сдвига (для листовой стали $G=80000$ Н/мм²).

В.1.1.1 Нагрузка на Т-образную направляющую

Пользуясь этим методом, можно вычислить допустимую нагрузку M_E в зависимости от расстояния L между точками крепления для трех значений деформации h направляющих обоих типов ТН 35-15 и ТН 35-7,5, представленных на рисунке В.2, и направляющей ТН 75-25, представленной на рисунке В.3.

В.1.1.1.1 Нагрузка на направляющие ТН 35-15 и ТН 35-7,5

Рисунок В.2 - Допустимая нагрузка на направляющие ТН 35-15 и ТН 35-7,5

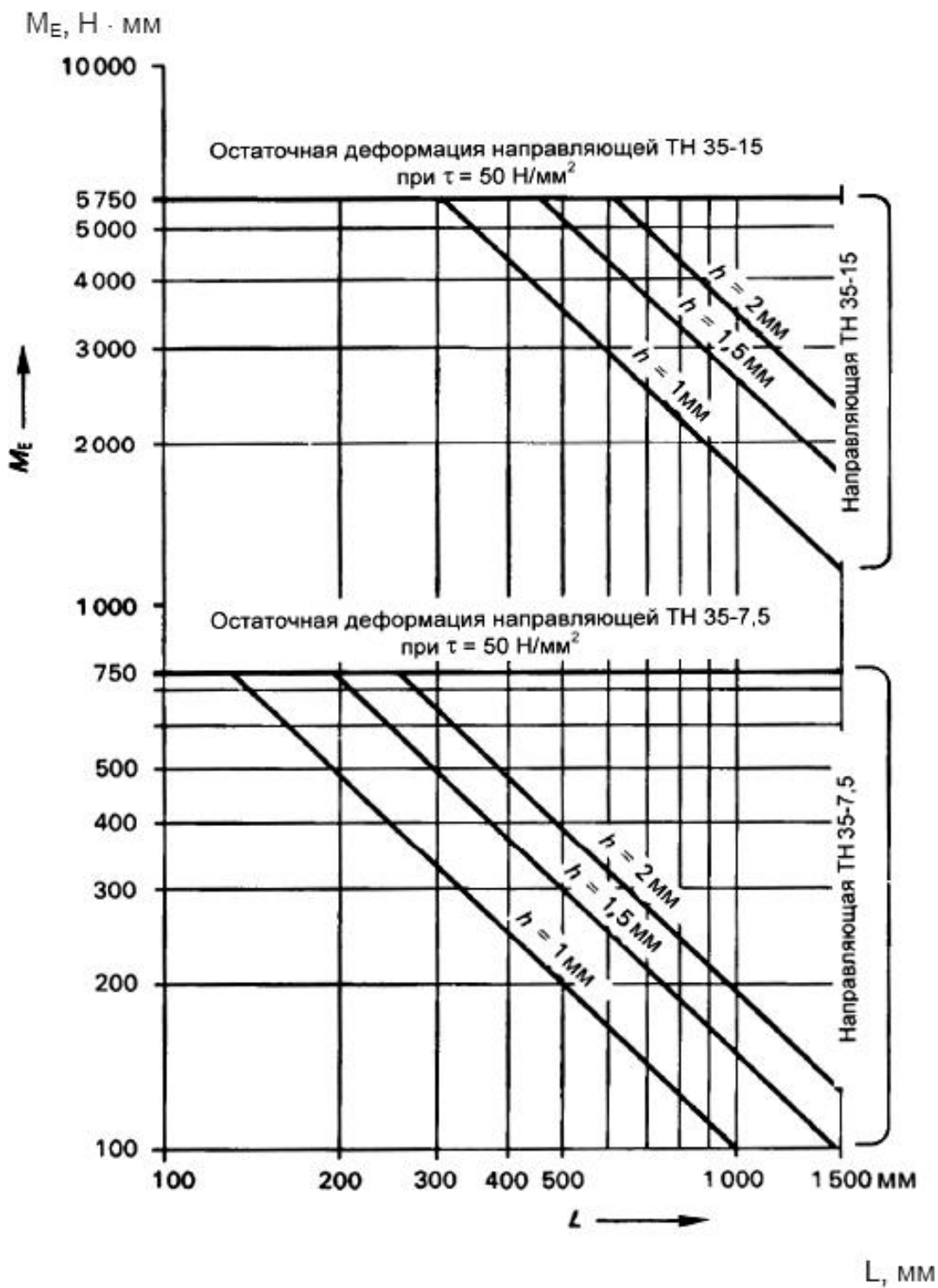


Рисунок В.2 - Допустимая нагрузка $M_E = f(L, h)$

Примеры

1 Направляющая ТН 35-7,5 длиной $L = 300 \text{ мм}$ может быть нагружена до крутящего момента $M_E = 330 \text{ Н} \cdot \text{мм}$ при $h = 1,0 \text{ мм}$.

2 Для аппаратов с $M_E = 480 \text{ Н}\cdot\text{мм}$ при $h = 1,0 \text{ мм}$ требуется направляющая длиной 800 мм.

Первый вариант: направляющая ТН 35-15.

Согласно рисунку В.2 при длине направляющей $L = 800 \text{ мм}$ соответствующий крутящий момент $M_E < 2100 \text{ Н}\cdot\text{мм}$.

Второй вариант: направляющая ТН 35-7,5.

Согласно рисунку В.2 при $M_E \leq 120 \text{ Н}\cdot\text{мм}$ длина направляющей $L = 800 \text{ мм}$, но при $M_E \leq 250 \text{ Н}\cdot\text{мм}$ $L = 400 \text{ мм}$. Поскольку $250 \text{ Н}\cdot\text{мм} > 480/2 \text{ Н}\cdot\text{мм}$, достаточно промежуточного закрепления в одной точке при $L = 400 \text{ мм}$.

В.1.1.1.2 Нагрузка на направляющие ТН 75-25

Рисунок В.3 - Допустимая нагрузка на направляющие ТН 75-25

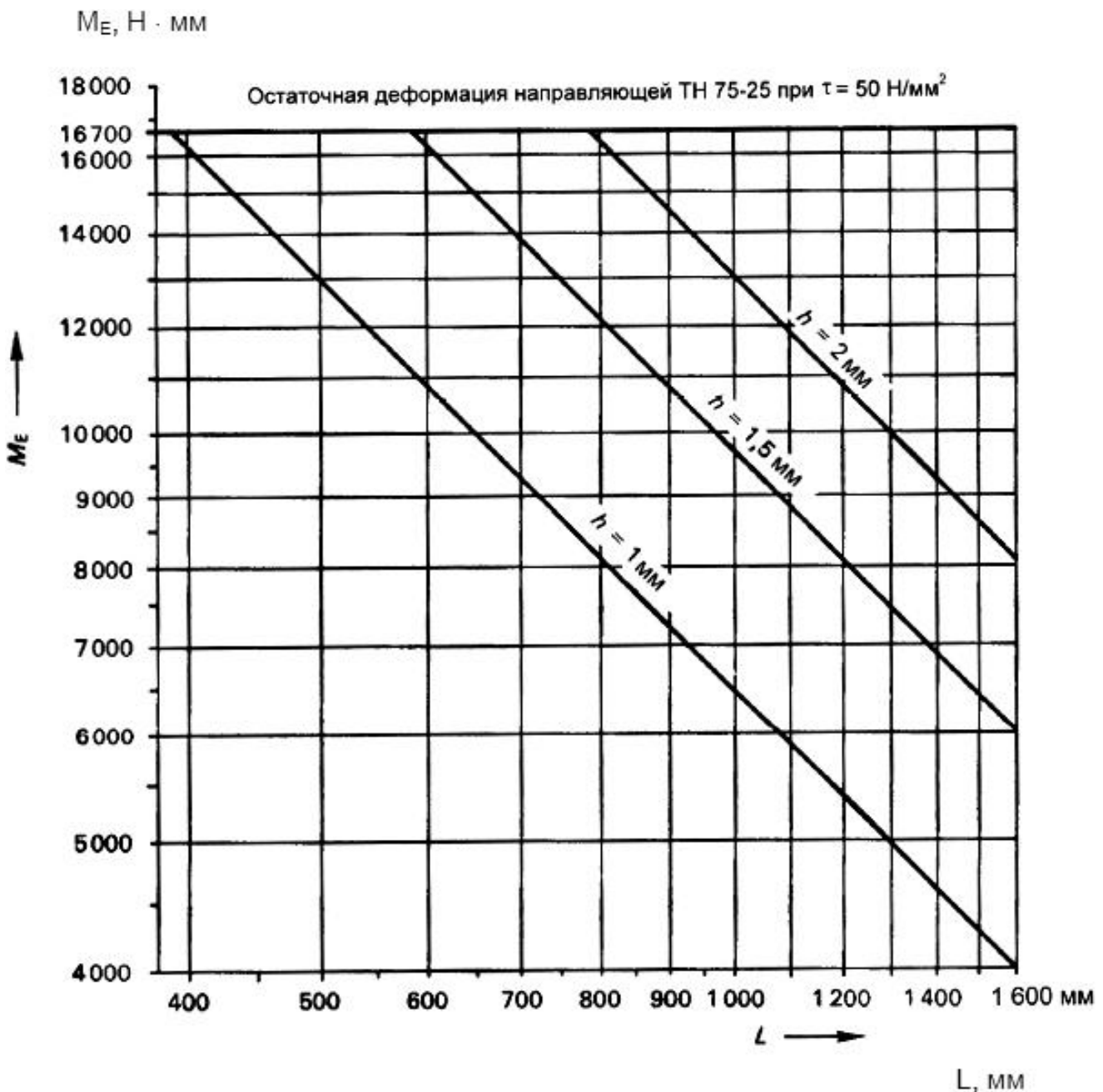


Рисунок В.3 - Допустимая нагрузка $M_E = f(L, h)$

В.1.2 Нагрузка на направляющие из других материалов

Для нестальных направляющих допустимая нагрузка может быть определена в соответствии с рисунками В.2 и В.3 на основании оценки деформации, приведенной на рисунке В.1.

В.2 Направляющие С-образного профиля

Для определения допустимой нагрузки на направляющие в условиях их нормальной эксплуатации наиболее важным фактором всегда является деформация, возникающая при повороте (кручении). Напряжение на изгиб невелико, и им можно пренебречь.

В.2.1 Нагрузка на стальные направляющие, приведенные в приложении А

Исследования показали, что при креплении направляющих двумя винтами возникает крутящее усилие $\tau > 50 \text{ Н/мм}^2$, которое может привести к остаточной деформации направляющей. Максимальный допустимый крутящий момент M_{\max} при этом напряжении (см. таблицу В.1) не зависит от расстояния L между точками крепления направляющей.

Таблица В.1 - Максимальный крутящий момент M_{\max}

Профиль направляющей	С 20	С 30	С 40	С 50
M_{\max} , Н·м	700	2400	6400	20000

При значениях L , применяемых на практике, и при такой нагрузке обычно возникает чрезмерно большой прогиб в середине направляющей.

Оценка этой деформации показана на рисунке В.4.

Рисунок В.4 - Оценка прогиба направляющей

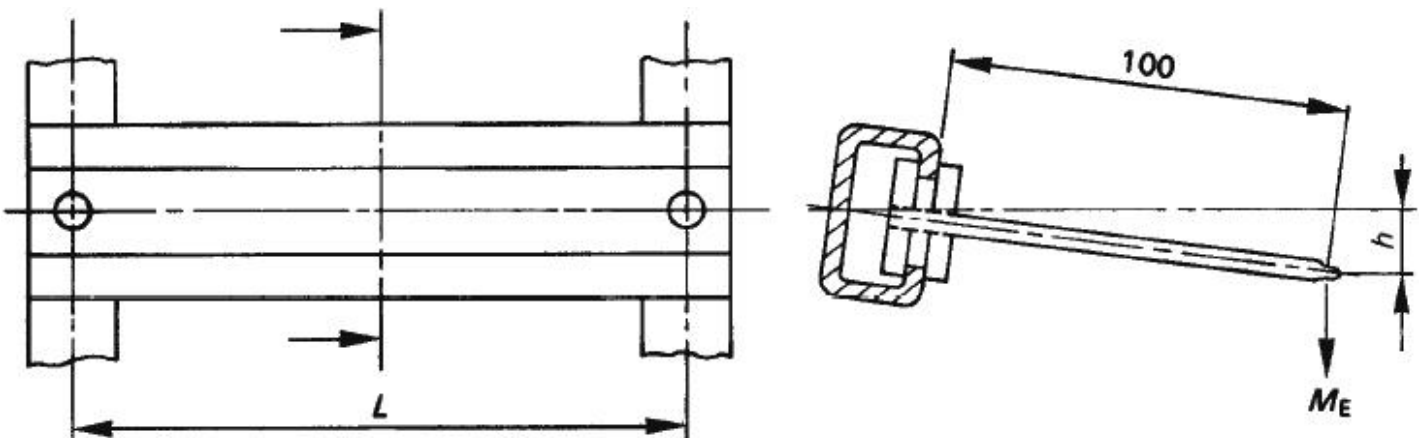


Рисунок В.4 - Оценка прогиба направляющей

Суммарный крутящий момент M_E , Н·мм, действующий в середине профиля направляющей вследствие нескольких отдельных крутящих моментов M от отдельных аналогичных аппаратов (приборов, блоков), рассчитывают по формуле

$$M_E = \frac{\sum M}{2}, \quad (B.3)$$

где M - крутящий момент аппарата, равный его весу, умноженному на расстояние между центром тяжести и монтажной плоскостью аппарата (с учетом возможных ударов), Н·мм.

Величину деформации направляющей в миллиметрах, спроецированную на расстоянии 100 мм от поверхности крепления оборудования, рассчитывают по формуле

$$h = \frac{M_E L}{4I_E G} \cdot 100, \quad (B.4)$$

где L - расстояние между точками крепления, мм;

I_E - осевой момент инерции направляющей, мм⁴;

G - модуль сдвига (для листовой стали 80000 Н/мм²).

В.2.1.1 Нагрузка на одну направляющую С-образного профиля

Пользуясь этим методом, можно рассчитать максимально допустимый крутящий момент M_E в зависимости от расстояния L между точками крепления при деформации $h=1$ мм (см. рисунок В.5). При других значениях h^* крутящий момент M_{E^*} можно рассчитать из отношения

$$\frac{M_E}{M_{E^*}} = \frac{h}{h^*}, \quad (B.5)$$

при любом значении, не превышающем значения M_{max} , во избежание остаточной деформации направляющей.

На практике встречаются промежуточные варианты, отличающиеся от рассчитанных теоретических значений. Измерения показали, что деформация величиной $h=1$ мм достигается при крутящих моментах M_E , приведенных на рисунке В.5, для расстояний L от 800 до 1000 мм. При меньших значениях L деформация h может быть уменьшена до 0,5 мм, а при больших значениях L - увеличена до 2 мм.

Рисунок В.5 - Допустимая нагрузка на одну направляющую С-образного профиля

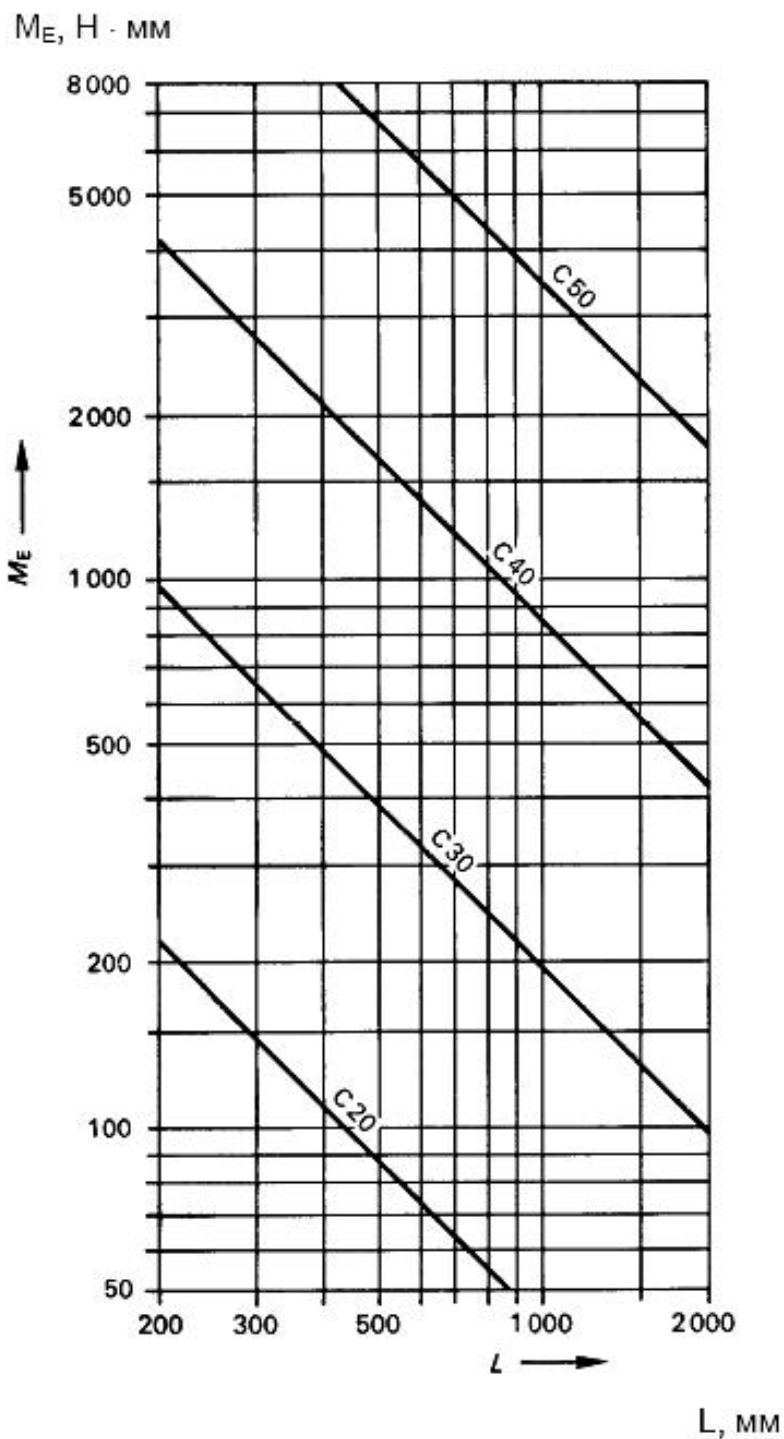


Рисунок В.5 - Допустимая нагрузка $M_E = f(L)$

В.2.1.2 Нагрузка на две направляющие С-образного профиля

Для определения допустимой нагрузки конструкции из двух одинаковых направляющих С-образного профиля в условиях их нормальной эксплуатации наиболее важным фактором всегда является деформация этой конструкции, возникающая при кручении (деформации) f каждой направляющей. Вертикальный прогиб невелик, и им можно пренебречь.

Исследования показали, что при креплении каждой направляющей двумя винтами возникает крутящее усилие $\tau=50 \text{ Н/мм}^2$, которое может привести к остаточной деформации направляющей. Максимальный допустимый крутящий момент M_E , возникающий при этом (см. рисунок В.7), не зависит от расстояния L между точками крепления направляющей.

Оценка деформации конструкции показана на рисунке В.6.

Рисунок В.6 - Конструкция из двух одинаковых направляющих С-образного профиля. Оценка деформации

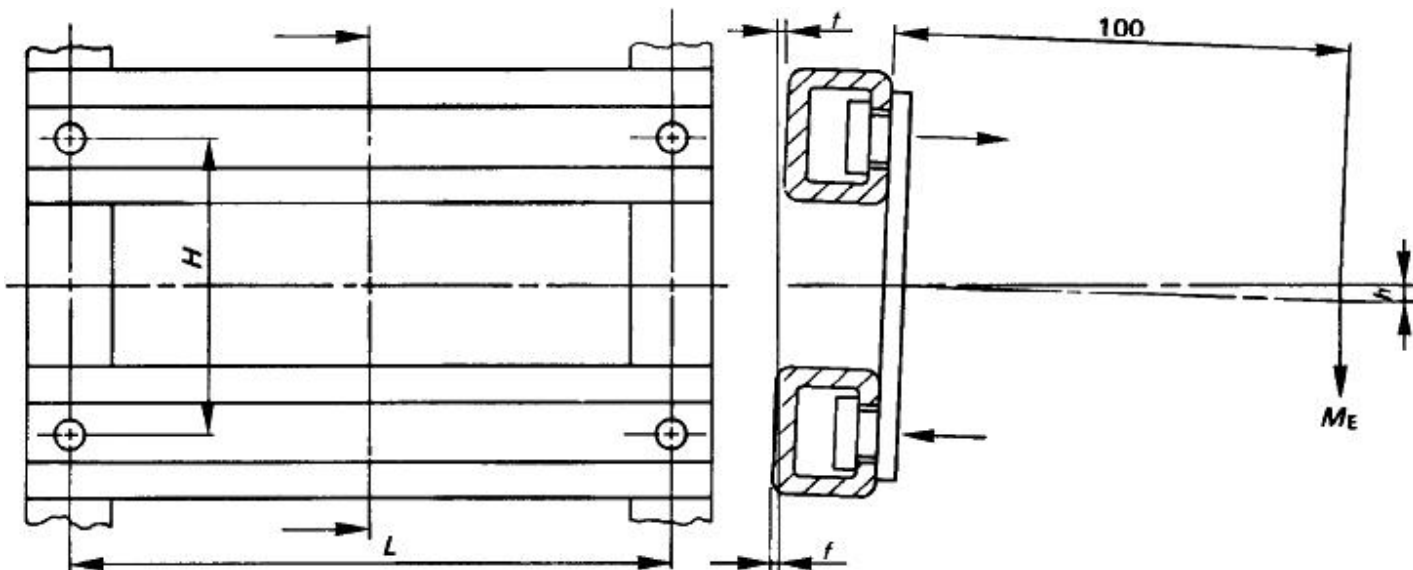


Рисунок В.6 - Конструкция из двух одинаковых направляющих С-образного профиля. Оценка деформации

Суммарный крутящий момент M_E , Н·мм, действующий в середине профиля направляющей вследствие нескольких отдельных крутящих моментов M от отдельных аналогичных аппаратов (приборов, блоков), рассчитывают по формуле

$$M_E = \frac{\sum M}{2}, \quad (\text{В.6})$$

где J - момент инерции отдельных направляющих, мм⁴;

E - модуль упругости (для листовой стали $E=210000$ Н/мм²);

L - расстояние между точками крепления, мм;

H - расстояние между направляющими, мм;

f - деформация отдельных направляющих, мм;

h - значение деформации конструкции на расстоянии 100 мм от поверхности крепления аппаратуры, мм.

Пользуясь этим методом, можно вычислить допустимый крутящий момент установки M_E на расстоянии $H=100$ мм при деформации $h=1$ мм в зависимости от расстояния L между точками крепления направляющих (см. рисунок В.7).

В зависимости от качества винтовых креплений, их числа и шага между ними, а также расстояния между аппаратурой и направляющими значение деформации может незначительно отличаться от 1 мм.

При различных расстояниях H^* допустимый крутящий момент M_{E^*} и максимальный крутящий момент M_{\max^*} могут быть вычислены по формуле

$$\frac{M_E}{M_{E^*}} = \frac{M_{\max}}{M_{\max^*}} = \left(\frac{H}{H^*} \right)^2. \quad (\text{В.7})$$

При меньшей или большей деформации h^* крутящий момент M_{E^*} может быть получен из отношения

$$\frac{M_E}{M_{E^*}} = \frac{h}{h^*} \quad (\text{В.8})$$

без превышения соответствующего максимального крутящего момента M_{\max} или M_{\max^*} во избежание остаточной деформации направляющих.

В.2.2 Нагрузка на направляющие из других материалов

Для нестальных направляющих допустимая нагрузка может быть определена в соответствии с рисунками В.5 и В.7 на основании оценки деформации, приведенной на рисунках В.4 и В.6.

Рисунок В.7 - Конструкция из двух одинаковых направляющих С-образного профиля. Допустимая нагрузка на направляющие из других материалов

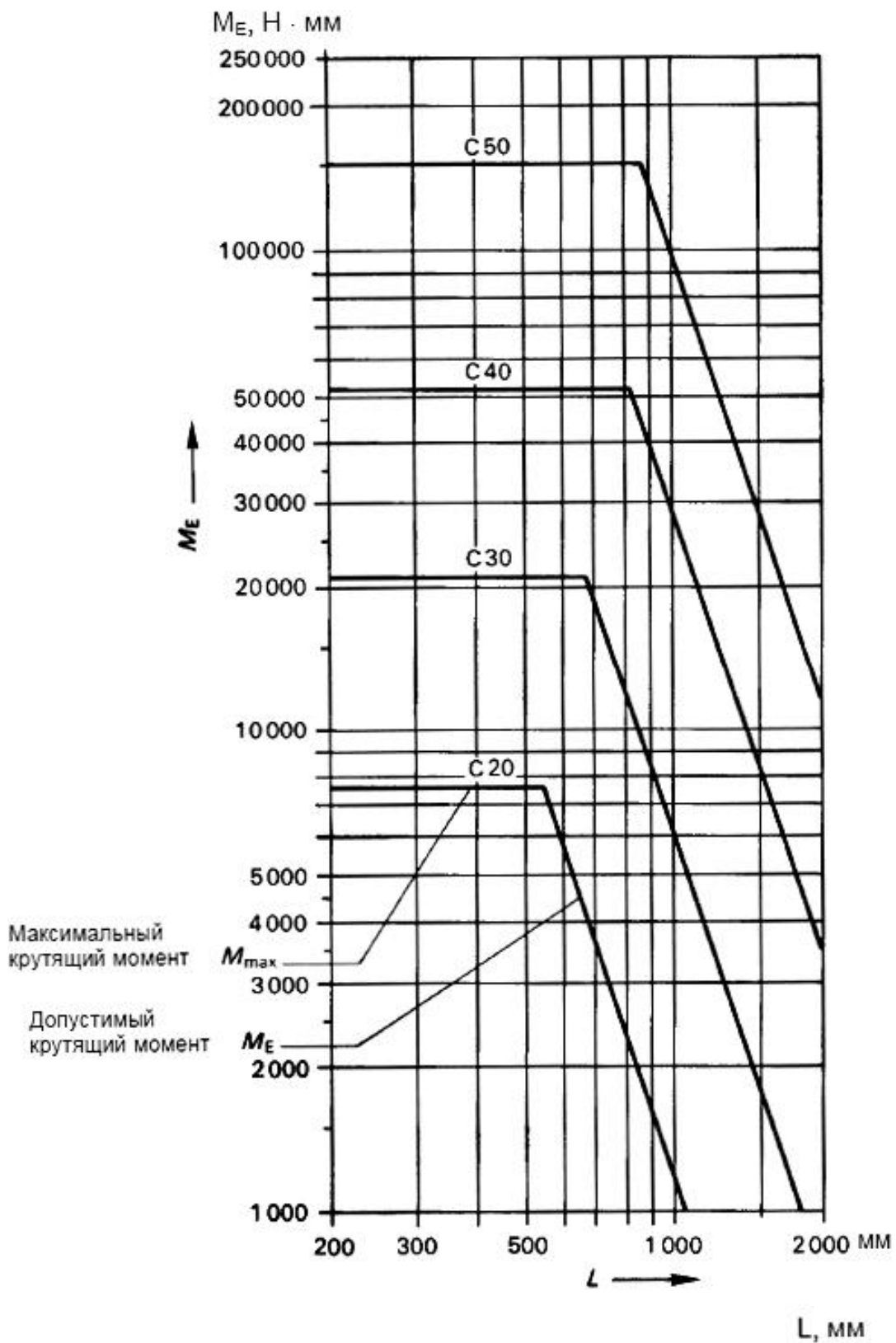


Рисунок В.7 - Конструкция из двух одинаковых направляющих С-образного профиля. Допустимая нагрузка $M_E = f(L)$ при $H = 100$ мм

Библиография

ISO 1101:2012 Geometrical product specifications (GPS) - Geometrical tolerancing - Tolerances of form, orientation, location and run-out (Геометрические характеристики изделий (GPS). Установление геометрических допусков. Допуски на форму, ориентацию, расположение и биение)

УДК 621.316.3.027.2:006.354

МКС 29.130.20

IDT

Ключевые слова: низковольтная аппаратура распределения и управления, электрические аппараты, направляющие, размеры, низковольтные комплектные устройства

Электронный текст документа
подготовлен АО "Кодекс" и сверен по:
официальное издание
М.: Стандартинформ, 2015